

Apstiprināti
Informācijas tehnoloģiju fakultātes Domes sēdē
2007. gada 7. februārī protokols Nr. 1
Ar grozījumiem 20.02.2008. protokols Nr. 1, 16.09.2009. protokols Nr. 7,
15.09.2010. protokols Nr. 7, 21.09.2011. protokols Nr. 6, 17.11.2015. protokols Nr.7;
11.10.2016. protokola Nr. 12; 16.11.2022. Protokols Nr.7

LATVIJAS BIOZINĀTŅU UN TEHNOLOĢIJU UNIVERSITĀTE
Informācijas tehnoloģiju fakultāte

KURSA DARBU, BAKALAURA DARBU UN
MAGISTRA DARBU NOFORMĒŠANA

Metodiskie noteikumi

Jelgava 2022

SATURS

Ievads	3
1. Darbu vispārējā struktūra	3
2. Darbu sākumlapas	3
2.1. Titullapa.....	3
2.2. Anotācijas	4
2.3. Satura rādītājs	4
3. Teksta un dažādu objektu noformēšana	4
3.1. Lapas izmēri	4
3.2. Lappušu numerācija.....	5
3.3. Pamatteksta noformēšana	5
3.4. Virsrakstu noformēšana	5
3.5. Atsauces uz izmantotajiem informācijas avotiem	6
3.6. Mērvienības	6
3.7. Formulas	7
3.8. Tabulas	7
3.9. Attēli	8
4. Pielikumu noformēšana	9
5. Literatūras saraksta veidošana	10
Pielikumi	12
1. pielikums. Kursa darba titullapas paraugs	13
2. pielikums. Profesionālās programmas bakalaura darba titullapas paraugs.....	14
3. pielikums. Bakalaura darba titullapas paraugs datorvadībā un datorzinātnēs	15
4. pielikums. Maģistra darba titullapas paraugs.....	16

IEVADS

Metodiskie noteikumi ir paredzēti LBTU IT fakultātes studentiem un pasniedzējiem kā informatīvs materiāls par kursa darbu, bakalaura darbu un maģistru darbu noformēšanu. Norādījumos ir aplūkotas tikai formālās noformēšanas prasības, bet ne jautājumi, kas attiecas uz darbu saturu.

1. DARBU VISPĀRĒJĀ STRUKTŪRA

Kursa darbus, bakalaura darbus un maģistra darbus parasti sagatavo, ievērojot šādu vispārējo sadaļu struktūru:

- 1) sākuļlapas (titullapa, anotācijas, saturs);
- 2) ievads (darba mērķis un uzdevumi, darba kopskats, definīcijas un saīsinājumi);
- 3) darba pamatdaļa (teorētiskā daļa, risinājuma apraksts, praktiskais pielietojums);
- 4) darba kopsavilkums;
- 5) secinājumi un priekšlikumi;
- 6) literatūra (izmantotās literatūras un citu informācijas avotu saraksts);
- 7) pielikumi;
- 8) informatīvās lapas (autora galvojums, novērtējuma lapa).

UZMANĪBU! Kursa darbos var nebūt definīciju un saīsinājumu sadaļas, kā arī anotācijas, bet informatīvas lapas pievieno tikai bakalaura un maģistra darbiem.

2. DARBU SĀKUĻLAPAS

2.1. Titullapa

Darba pirmā lapa ir titullapa. Atkarībā no konkrētā darba veida titullapā ir jānorāda šādi rekvizīti:

- 1) mācību iestādes nosaukums (Latvijas Biozinātņu un tehnoloģiju universitāte);
- 2) fakultātes nosaukums (Informācijas tehnoloģiju fakultāte);
- 3) katedras nosaukums (piemēram, Datoru sistēmu katedra);
- 4) studenta vārds, uzvārds;
- 5) darba nosaukums;
- 6) darba veids, piemēram:
 - kursa darbs mācību priekšmetā „WWW tehnoloģijas”;
 - bakalaura darbs profesionālā bakalaura grāda ieguvei informācijas tehnoloģijās;
 - bakalaura darbs inženierzinātņu bakalaura grāda ieguvei datorvadībā un datorzinātnē;
 - maģistra darbs inženierzinātņu maģistra grāda ieguvei informācijas tehnoloģijās;
- 7) darba vadītājs (vieta parakstam un datumam, zinātniskais grāds, amats, vārda iniciālis un uzvārds);
- 8) darba konsultants, ja darbam tāds ir nozīmēts (vieta parakstam un datumam, zinātniskais grāds, amats, vārda iniciālis un uzvārds);
- 9) darba izpildītājs (vieta parakstam un datumam, matrikulas numurs, vārda iniciālis un uzvārds);
- 10) vieta un gads (piemēram, Jelgava 2022).

Kursa, bakalaura un maģistra darbu titullapu paraugi ir doti pielikumos.

2.2. Anotācijas

Anotācija rakstāma divās valodās – latviešu un angļu valodā. Anotācijas apjoms ir 1 lappuse katrā valodā uz atsevišķas lapas. Virs anotācijas ir nenumurēts virsraksts „ANOTĀCIJA”, bet angļu valodā - "ANNOTATION".

Anotācija jāveido pēc bibliotēku katalogos anotācijas pievienošanas parauga – tajā jānorāda divu veidu informācija:

- 1) darba formālais raksturojums – darba autors, darba nosaukums, darba apjoma īss raksturojums: pilsēta, gads, lappušu (pamatdaļas, t.i., līdz pielikumiem), tabulu, attēlu, izmantoto informācijas avotu un pielikumu skaits, piemēram:

Bērziņš J. Programmatūras projektējuma izstrāde un realizācija EKSPRO projektam: bakalaura darbs. Jelgava: LBTU, 2012. 72 lpp., 10 att., 3 tab., 15 bibl. nos., 3 pielikumi.

- 2) īss darba satura raksturojums, akcentējot autora pētījumu. Šis izklāstījums nedrīkst dublēt bakalaura darba uzdevumu. Izlasot anotāciju, jābūt skaidram, kas, kāpēc un kā ir aprakstīts bakalaura darbā.

Anotācijā netiek izmantotas norādes uz konkrētām darba sadaļām un izmantoto literatūru.

Anotācijas paraugs latviešu valodā dots bakalaura un maģistra darbu izstrādes metodiskajos noteikumos.

2.3. Satura rādītājs

Satura rādītāju veido darbiem, kuru pamatdaļas apjoms nav mazāks par 8 lappusēm. To veidot, izmantojot automātiskās satura rādītāja iespējas. Satura rādītājā uzskaita visu sadaļu un apakšsadaļu virsrakstus un norāda to sākuma lappušu numurus. Virs satura rādītāja ir nenumurēts virsraksts „SATURS”.

Pamatdaļas nodaļas un apakšnodaļas jānumurē ar arābu cipariem. Apakšnodaļas numurs sastāv no nodaļas numura un apakšnodaļas kārtas numura, kas atdalīti ar punktu. Nodaļu un apakšnodaļu nosaukumam un lappušu numerācijai saturā jāsakrīt ar darbā esošo. Darbos nav vēlams izmantot vairāk par 4 līmeņu sadaļām (virsrakstiem), satura rādītājā ieteicams ietvert 3 līmeņus. Parasti satura rādītājā iekļauj arī pielikumu sarakstu.

Kā satura rādītāja paraugu var aplūkot šo metodisko noteikumu saturu.

Aiz satura rādītāja var pievienot arī tabulu un attēlu sarakstus, kuros norādīti šo objektu numuri, nosaukumi un lappušu numuri.

3. TEKSTA UN DAŽĀDU OBJEKTU NOFORMĒŠANA

3.1. Lapas izmēri

Darbi jāraksta uz A4 formāta baltām lapām vienā pusē.

Lapām jāatstāj šādas neapdrukājamo malu atkāpes:

- no kreisās malas 30 mm;
- no labās malas 20 mm;
- no augšas 25 mm;
- no apakšas 25 mm.

3.2. Lappušu numerācija

Darba sākumlapās (titullapā, anotācijās un saturā) lappuses numurus nenorāda, bet kopējā numerācijā ieskaita. Darba pamatdaļa sākas ar ievadu. Lappuses tajā numurē ar arābu cipariem. Pielikumiem lappuses numurē ar vienlaidus numerāciju tāpat kā pamattekstam.

Lappušu numuri jānovieto lapas apakšā (*footer*) centrā vai labajā malā. Rakstzīmju fonts kā pamattekstā, izmērs – 11 punkti.

3.3. Pamatteksta noformēšana

Pamatteksts jānoformē fontā *TimesNewRoman*, rakstzīmju izmērs 12 punkti, starprindu intervāls – 1.5 rindas. Rindkopām jābūt līdzinātām pēc abām malām (*justified*). Rindkopas pirmajai rindai veido 1 cm lielu atkāpi, lietojot formatēšanas komandas (nav pieļaujama tabulēšanas vai atstarpēšanas taustiņa lietošana, kas aprūtinātu strukturētu tekstu veidošanu).

Pieļaujams arī otrs pamatteksta rindkopu formatēšanas veids, kurā rindkopas pirmajai rindai neveido atkāpi, bet rindkopu atdala no nākamās rindkopas ar 6 pt atstarpi. Visā darbā jāpieturas pie vienota rindkopas noformēšanas veida.

Ja tekstā tiek iekļauts kādas programmēšanas valodas programmas kods, tad tā noformēšanai jālieto *CourierNew* fonts.

Rakstot programmatūras dokumentāciju un citus tehniskus dokumentus, pārsvarā ir jāizmanto vienkārši paplašināti teikumi un jāizvairās no apjomīga monolīta teksta. Piemērotās vietās ir jālieto teksta strukturēšana.

Strukturēta teksta veidošanai var lietot numurētu uzskaitījumu vai uzskaitījumu ar aizzīmēm. Ieteicamā uzskaitījumu elementu apzīmēšana ir šāda: skaitlis ar apaļo iekavu, burts ar apaļo iekavu, aizzīme (*bullet*). Teksta strukturēšanai vēlams neizmantot vairākos līmeņos ar simbolu aizzīmētas rindkopas (jāņem vērā, ka uz šādu tekstu nav iespējams atsaukties), nav pieļaujama viena un tā paša simbola izmantošana vairākos līmeņos.

Atsevišķu teksta elementu izcelšanai var lietot treknrakstu, kursīvu, pasvītrojumu, ierāmējumus u.tml., tikai šāda veida izcēlumi visā tekstā jālieto konsekventi, t.i., viena veida izcēlumu lieto viena un tā paša veida informācijai, piemēram, vārdus, kas doti angļu valodā, noformē slīprakstā jeb kursīvā (*italic*).

Pirms gatava darba iesniegšanas pamattekstam ir jāveic pareizrakstības pārbaude. Zemu valodas lietošanas prasmju dēļ darbs var netikt pielaists aizstāvēšanai.

3.4. Virsrakstu noformēšana

Nodaļu virsrakstus (pirmā līmeņa virsrakstus) centrē (*center*), raksta ar lielajiem burtiem (*all caps*). Visu pārējo līmeņu virsrakstus līdzina pie kreisās malas (*align left*). Virsrakstu beigās punktu neliek un tos nepasvītro.

Virsrakstus numurē ar arābu cipariem, aiz numura liek punktu. Izņēmums ir anotācijas, ievada, secinājumu un literatūras nodaļu virsraksti, kā arī lapa „Pielikumi”, kurus nenumurē. Apakšnodaļu numerācija jāveido tā, lai tajā tiktu atspoguļoti augstāko līmeņu numuri. Piemēram, numuru 1.2.5. piešķir pirmās sadaļas otrās apakšsadaļas piektajai sadaļai (šo numerāciju veido, lietojot *Heading*, vai pašdefinētus stilus).

Virsrakstos jāizvairās no akronīmu lietošanas, īpaši, ja tie nav vispārzināmi. Virsrakstos nav vēlams arī palīgteikumu un pieturzīmju lietošana.

Lai gan satura un anotāciju lapu virsraksti jānoformē tāpat kā pārējo nodaļu virsraksti, tie nedrīkst tikt iekļauti satura rādītājā.

Katra nodaļa (pirmā līmeņa virsraksts) jāsāk jaunā lapā.

Apakšnodaļas nav jāsāk jaunā lapā, tomēr vienā lapā jābūt virsrakstam un vismaz divām rindām no apakšnodaļas teksta.

Virsrakstiem rakstzīmju izmērs un treknraksta lietošana jāizvēlas tā, lai uzlabotu teksta lasāmību. Piemēram, nodaļu virsrakstu rakstzīmju izmērs var būt 14 līdz 20 punkti, attālums starp rindām 1 rinda, rakstzīmes noformētas treknrakstā.

Starp virsrakstiem un apakšvirsrakstiem, kā arī apakšvirsrakstiem un tekstu jālieto viens pamatteksta rindas intervāls (tā kā pamatteksta rakstzīmju izmērs ir 12 pt, tad arī šis intervāls jeb attālums ir 12 pt). Starp lielo virsrakstu un tekstu (ja neseko apakšvirsraksts) jālieto divu pamatteksta rindu intervāls (t.i., 24 pt).

UZMANĪBU! Kā skaitļu decimālzīmi var lietot gan punktu, gan komatu, bet tai visa darba ietvaros jābūt vienādu.

3.5. Atsauces uz izmantotajiem informācijas avotiem

Atsauce uz izmantoto informācijas avotu jāveido tā, lai lasītājam būtu nepārprotami skaidrs, cik lielā mērā izmantots cita autora darbs vai ideja. Atsauce ļauj konstatēt, no kāda avota ņemta ideja vai citāts, kā arī noteikt tā atrašanās vietu šajā avotā.

Atsauce tekstā uz izmantoto informācijas avotu ir jāliek pēc [IEEE \(http://www.ieee.org/documents/ieeecitationref.pdf\)](http://www.ieee.org/documents/ieeecitationref.pdf) pieņemtā noformēšanas standarta, tas ir, kvadrātiekvās ar kārtas numuru, kurš atbilst sakārtota literatūras saraksta kārtas numuram.

Atsauces parasti lieto šādos gadījumos:

- brīvā tekstā, kurā aprakstīta izstrādes gaita, kas balstās uz citu autoru oriģinālajām idejām, secinājumiem, minētiem faktiem u.tml., piemēram, **Pamatojoties uz [3] aprakstītā algoritma pamatprincipiem, aplūkotās sistēmas prasībām tiek ieteiktas šādas modifikācijas: ...;**
- ja tekstā izmantots tiešs citējums, to liek pēdējās, piemēram, **Koncentrētu testēšanas definīciju savā darbā ir devis Lavrovs [1]: „Testēšana ir programmas izpildīšanas process ar mērķi tajā atklāt kļūdas”.** Atsaucē uz citējumu vēlams norādīt arī lappuses numuru, no kurienes citāts ņemts;
- pie attēliem, formulām vai tabulām, kas ņemti no konkrēta literatūras avota, piemēram, **Programmatūras dzīves cikla ūdenskrituma modelis ir atspoguļots zemāk dotajā attēlā (sk. 1. att.).**

Atsauce nav nepieciešama uz vispārzināmām idejām vai izteicieniem, kuru autors nav zināms un kurš var tikt uzskatīts par kopīpašumu.

Atsauces šī paša darba citām sadaļām dod apaļajās iekavās. Atsaucē var lietot arī saīsinājumu **sk.**, bet tad tas ir jādara visās atsaucēs, piemēram, **... detalizēts apraksts dots (3.1) ... vai Formulas izmantošana detalizēti aprakstīta pie analīzes algoritma (sk. 3.1).**

3.6. Mērvienības

Darbā jālieto SI sistēmas fizikālo lielumu mērvienības un to atvasinājumi un apzīmējumi. Mērvienību saīsinātus apzīmējumus lieto aiz lielumu skaitliskajām vērtībām, tabulu kolonnu virsrakstos un paskaidrojumos pie formulām. Tekstā mērvienību apzīmējumus raksta vienā rindā ar lieluma skaitlisko vērtību. Mērvienību saīsinātajos apzīmējumos punktu kā saīsinājuma zīmi nelieto. Visu salikto mērvienību apzīmējumus raksta vienā rindā, lietojot negatīvās pakāpes pierakstu, piemēram, $m\ s^{-1}$ vai $kg\ m^{-2}$.

3.7. Formulas

Formulas tekstā jānovieto atsevišķā rindā centrā. Jāizmanto formulu sagatavošanas programma *MS Equation* vai cita. Formulas numurē ar arābu cipariem pa nodaļām vai vienlaidus pa visu darbu. Formulu numurus raksta apaļajās iekavās pretī formulai lapas labajā malā. Formulu novietošanai centrā, bet numura – pie labās malas ērti lietot tabulācijas zīmes. Mērvienības raksta aiz lieluma skaitliskajām vērtībām un formulu atšifrējumos. Formulu paskaidrojumi jāraksta zem formulas katrs savā rindā. Starp paskaidrojumu un mērvienību liek komatu, aiz mērvienības – semikolu, aiz pēdējā paskaidrojuma mērvienības – punktu.

Formulas piemērs

$$E_k = \frac{mv^2}{2}, \quad (1)$$

kur E_k – kinētiskā enerģija, J;
 m – masa, kg;
 v – ātrums, m s⁻¹.

Tekstā, atsaucoties uz kādu no formulām, tās numuru raksta apaļajās iekavās, piemēram, ... **aprēķina pēc formulas (1)**.

3.8. Tabulas

Katrai tabulai ir virsraksts un numurs. Tabulas numurē ar arābu cipariem pa nodaļām vai vienlaidus pa visu darbu. Starp iepriekšējo tekstu un tabulas numuru un virsrakstu, kā arī pēc tabulas jābūt vienam pamatteksta rindas intervālam. Tabulas numuru un nosaukumu izvieto virs tabulas centrā vienā rindā, tā beigās punktu neliek. Tabulas virsrakstam jābūt izceltam treknrakstā. Virsrakstam jābūt īsam un konkrētam un jāatspoguļo tabulas galvenais saturs. Tabulas virsrakstam nevajadzētu būt attiecīgās sadaļas virsraksta kopijai.

Ja darbā tabulas ir izmantotas tikai kā teksta strukturēšanas elements, kas ir nepārprotami redzams no teksta, tabulas var nenumurēt. Šādā gadījumā tabulai nepiešķir arī virsrakstu.

Tabulas platums nedrīkst pārsniegt pamatteksta robežas. Tabula var turpināties arī nākamajās lappusēs. Tabulas galva jāatkārto katrā lappusē. Var katrā tabulas turpinājuma lappusē norādīt arī tabulas numuru (bez virsraksta) ar norādi „... tabulas turpinājums” vai „... tabulas nobeigums”.

Jāseko, lai lappusē bez tabulas galvas atrastos arī vismaz divas tās satura rindas. Tabulas numurs un nosaukums jābūt vienā lapaspuse ar tabulu.

Ja vien tas nav pretrunā ar tabulas saturu, kā pirmo tabulās ievieto kolonnu „Nr.”. Tabulu vērtības parasti centrē (noteikti centrē tabulas galvas rindas). Ja tabulās ir apjomīgs teksts, atbilstošajās kolonnās izmanto rindkopu līdzināšanu pie kreisās malas. Visā tabulas tekstā izmanto 1 starprindu intervālu. Tabulas kolonnu vai rindu nosaukumus nesaīsina, bet tos drīkst pārnest jaunā rindā vai pagriezt. Kolonnās pirmos vārdus raksta ar lielo burtu, ja vien nav izmantots nepārprotams pakļautais teksta strukturējums.

Kolonnās skaitļu kārtām jābūt uz vienas vertikāles. Vienādas nozīmes skaitļiem vismaz katras kolonnas ietvaros jāievēro vienāda precizitāte (vienāds zīmju skaits aiz decimālzīmes). Ja kolonnā uz leju atkārtojas tas pats skaitlis vai teksts, nedrīkst likt pēdiņas, bet skaitlis vai teksts jāatkārto. Tabulā nav ieteicams atstāt neaizpildītas šūnas. Ja kāda parādība nav novērota, šūnā liek tekstā paskaidrotu izvēlētu apzīmējumu vai īsu skaidrojošu tekstu (piemēram, „nav novērots”).

Ja visi rādītāji, kas ievietoti tabulā, ir ar vienādu mērvienību, tad saīsinātu mērvienības apzīmējumu var minēt tabulas virsraksta beigās aiz komata vai dot attiecīgajā tekstā. Citos gadījumos mērvienības jānorāda tabulas kolonnu vai rindu virsrakstos.

Tabulās izmanto to pašu rakstzīmju fontu un izmēru, ko pamattekstā. Apjomīgās tabulās var izmantot par 1 pt mazāku rakstzīmju izmēru. Rakstzīmju izmēram visā tabulā jābūt vienādam.

Uz visām darbā ievietotajām tabulām ir jābūt atsaucei tekstā.

Tabulas noformēšanas piemērs

1. tabula. **Interneta pieslēgumu veidu dinamika Latvijas uzņēmumos, %**

Gads	Pieslēguma veids				
	Bezvadu pieslēgums	Iezvanpieeja	ISDN	xDSL	Cits
2004	4.9	17.4	25.7	29.1	22.9
2005	5.2	12.2	22.2	30.4	30.0
2006	7.4	10.0	14.6	35.2	32.8

Ievietojot darbā tabulu, kas nav paša autora veidota, jādod atsauce uz izmantotās informācijas avotu.

Tabulas noformēšanas piemērs

1. tabula. **Interneta pieslēgumu veidu dinamika Latvijas uzņēmumos, % [10]**

Gads	Pieslēguma veids				
	Bezvadu pieslēgums	Iezvanpieeja	ISDN	xDSL	Cits
2004	4.9	17.4	25.7	29.1	22.9
2005	5.2	12.2	22.2	30.4	30.0
2006	7.4	10.0	14.6	35.2	32.8

3.9. Attēli

Visām ilustrācijām (skicēm, zīmējumiem, shēmām, diagrammām, fotoattēliem u.c.) darbā ir kopējs nosaukums – attēli. Attēlos ievietotajam ilustratīvajam materiālam ir jāpapildina teksts, jāatvieglo tā saprašana un jāveicina darbā izklāstītā materiāla uztveršana. Tajā pašā laikā attēli nedrīkst dublēt tabulās ietvertu informāciju. Uz visiem darbā ievietotajiem attēliem ir jābūt atsaucei tekstā.

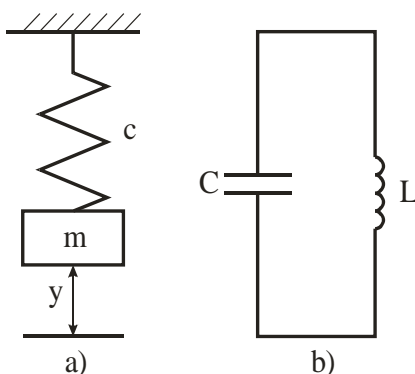
Attēla kārtas numuru un tā nosaukumu novieto zem attēla, centrā. Attēlus numurē ar arābu cipariem pa nodaļām vai vienlaidus pa visu darbu. **Attēla nosaukumu raksta latviešu valodā** pamatteksta fontā un izmērā, bet treknrakstā. Starp tekstu un attēlu, kā arī pēc attēla nosaukuma un paskaidrojumiem jābūt vienam pamatteksta rindas intervālam. Attēlu nosaukumiem jābūt lakoniskiem un jāatspoguļo attēlā ietvertās informācijas būtība.

Attēla paskaidrojošā daļa, latviešu valodā, var tikt ietverta attēlā, dota aiz attēla nosaukuma vai uzskaitīta attēlu paskaidrojošajā darba tekstā. Ja pozīciju paskaidrojošā daļa seko aiz attēla nosaukuma, pēc attēla nosaukuma liek kolu, bet starp paskaidrojumiem semikolu. **Ja attēlā ir paskaidrojošais teksts svešvalodā, tad tas ir obligāti jāpārtulko latviešu valodā.**

Attēlu tehniskais izpildījums ir atkarīgs no attēlu iegūšanas veida: fotogrāfijas ieteicams ieskenēt, zīmējumus veidot ar *Visio*, *AutoCAD*, *CorelDRAW* vai citām līdzīgām programmām, diagrammas – ar *Microsoft Excel* vai līdzīgām utt. Attēlos vēlams lieto tos pašus fontus kā pamattekstā.

Ja darbā jāievieto kādas programmas ekrānkopijas, jāizvēlas tāds to iegūšanas veids, lai pārmērīgi nepalielinātu darba elektroniskās datnes apjomu, tajā pašā laikā nodrošinot pietiekamu kvalitāti.

Attēla noformēšanas piemērs

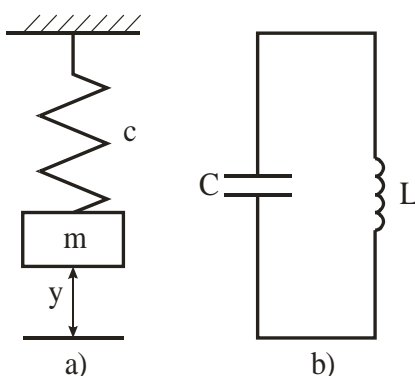


1. att. **Mehāniskās svārstību sistēmas (a) aizstāšana ar elektrisko svārstību kontūra modeli (b):**

m – masa; c – atsperes stingums; y – masas koordināte; L – induktivitāte; c – kapacitāte.

Ievietojot darbā attēlu, kas nav paša autora veidots, jādod atsauce uz izmantotās informācijas avotu.

Attēla noformēšanas piemērs



2. att. **Mehāniskās svārstību sistēmas (a) aizstāšana ar elektrisko svārstību kontūra modeli (b) [10]**

m – masa; c – atsperes stingums; y – masas koordināte; L – induktivitāte; c – kapacitāte.

4. PIELIKUMU NOFORMĒŠANA

Dažādus palīgmateriālus, kas labāk palīdz izprast darbā iegūtos rezultātus, bet neiekļaujas darba pamatsaturā, beigās pievieno kā pielikumus. Pirms pielikumiem jāievieto atsevišķa lapa, uz kuras ar lielajiem burtiem lapas centrā jāuzraksta vārds PIELIKUMI.

Katru pielikumu sāk jaunā lapā, lapas labajā augšējā malā uzrādot pielikuma numuru un nosaukumu. Šo rindu noformē stilā, kas nodrošina, lai pielikuma numurs un nosaukums tiktu atspoguļots satura rādītājā. Var katrā pielikuma turpinājuma lappusē norādīt arī pielikuma numuru (bez virsraksta) ar norādi „...pielikuma turpinājums” vai „...pielikuma nobeigums”.

Uz katru pielikumu darbā jābūt atsaucei, piemēram, **1. pielikumā pievienoti dati par ... vai sk. 1. pielikumu**. Pielikumā iekļautajam tekstam var lietot mazāku rakstzīmju izmēru nekā pamattekstam un starprindu intervālu – 1 rinda.

5. LITERATŪRAS SARAKSTA VEIDOŠANA

Izmantotos literatūras un citus informācijas avotus noformē atbilstoši IEEE starptautiskajiem standartiem. Izmantotās literatūras uzskaitījuma numerācija tiek veidota pēc tās avota izmantošanas secības tekstā, ko raksta kvadrātiekvās. Piem., ...kodēšana [1].

IEEE noformēšanas stili:

- Literatūras autora nosaukumā vispirms raksta autora vārdu vai iniciāļus un pēc tam uzvārdu. Piem., J.E. Bourne.
- Žurnāla rakstiem, zinātniskajiem rakstiem vai interneta resursiem raksta nosaukumu raksta pēdiņās.
- Grāmatu un žurnālu nosaukumus raksta slīprakstā.

Literatūras avotu noformēšanas piemēri

Grāmatas noformēšanas piemēri

- [1] J. W. Beard and T. O. Peterson, *A Taxonomy for the Study of Human Factors in Management Information Systems*. Norwood: Ablex Publishing, 1988.
- [2] E. T. Hall, *The Silent Language*. New York, USA: Doubleday, 1959.

Žurnāla raksta noformēšanas piemēri

- [3] G. Gevorgyan and L. Porter, “One Size Does Not Fit All: Culture and Perceived Importance of Web Design Features,” *J. Website Promot.*, vol. 3, no. 1, pp. 25–38, 2008.
- [4] J. Lazar, A. Dudley-Sponaugle, and K. D. Greenidge, “Improving Web Accessibility: a Study of Webmaster Perceptions,” *Comput. Human Behav.*, vol. 20, no. 2, pp. 269–288, 2004.
- [5] E. T. Loiacono, N. C. Romano, and S. McCoy, “The State of Corporate Website Accessibility,” *Commun. ACM*, vol. 52, no. 9, p. 128, Sep. 2009.

Zinātniskā raksta noformēšanas piemēri

- [6] X. Sun and Q. Shi, “Language Issues in Cross Cultural Usability Testing: A Pilot Study in China,” in *UI-HCII’07 Proceedings of the 2nd International Conference on Usability and Internationalization*, 2007, pp. 274–284.
- [7] A. Zacepins, N. Bumanis, and I. Arhipova, “Administration of government subsidies using contactless bank cards,” in *ICEIS 2014 - Proceedings of the 16th International*

Conference on Enterprise Information Systems, 2014, vol. 3, pp. 128–132.

Elektroniskā resursa noformēšanas piemēri

- [8] Umer, “Java Card Development Tools,” 2012. [Online]. Available: <http://umer555.wordpress.com/category/java-card/>. [Accessed: 05-Feb-2014].
- [9] G. Purdy, “Rhomobile: Automating App Development across Multiple Mobile Platforms,” 2011. [Online]. Available: <http://www.mobiletrax.com/Newsletters/tabid/115/EntryId/99/Rhomobile-Automating-App-Development-across-Multiple-Mobile-Platforms.aspx>. [Accessed: 09-Oct-2014].

UZMANĪBU! Elektroniskais resurss jānorāda pēc iespējas precīzāk. Nevar veidot atsauces uz visu portālu, piemēram, www.microsoft.com

Bakalaura vai maģistra darba noformēšanas piemēri

- [10] N. C. Fernandez, “Web Site Localisation and Internationalisation: a Case Study,” City University, 2000.

Pārējie pieraksta veidi no citiem avotiem, kuri nav paraugā ir jānoformē pēc [IEEE](http://www.ieee.org/documents/ieeecitationref.pdf) (<http://www.ieee.org/documents/ieeecitationref.pdf>) pieņemtā noformēšanas standarta.

PIELIKUMI

1. pielikums. Kursa darba titullapas paraugs

LATVIJAS BIOZINĀTŅU UN TEHNOLOĢIJU UNIVERSITĀTE
Informācijas tehnoloģiju fakultāte
Datoru sistēmu katedra

JĀNIS BĒRZIŅŠ

Iekārtu ātrdarbības novērtēšana

Kursa darbs mācību priekšmetā „Perifērijas iekārtas”

Darba vadītājs: Dr.sc.ing., prof. P. Zeltiņš
paraksts, datums

Darba konsultants: Mg.sc.ing., lekt. G. Zariņš
paraksts, datums

Darba izpildītājs: Matr. Nr. IT04521 J. Bērziņš
paraksts, datums

Iesniegts:

Aizstāvēts:

Vērtējums:

Jelgava 2023

2. pielikums. Profesionālās programmas bakalaura darba titullapas paraugs

LATVIJAS BIOZINĀTŅU UN TEHNOLOĢIJU UNIVERSITĀTE
Informācijas tehnoloģiju fakultāte
Datoru sistēmu katedra

JĀNIS BĒRZIŅŠ

**Programmatūras izstrādes procesa kvalitātes
mērījumu definēšana un realizācija EKSP
projektam**

**Bakalaura darbs
profesionālā bakalaura grāda ieguvei
informācijas tehnoloģijās**

Darba vadītājs:

.....
paraksts, datums

Dr.sc.ing., prof. P. Zeltiņš

Darba konsultants:

.....
paraksts, datums

Mg.sc.ing., lekt. G. Zariņš

Darba izpildītājs:

.....
paraksts, datums

Matr. Nr. IT04521 J. Bērziņš

Jelgava 2023

3. pielikums. Bakalaura darba titullapas paraugs datorvadībā un datorzinātnēs
LATVIJAS BIOZINĀTŅU UN TEHNOLOĢIJU UNIVERSITĀTE
Informācijas tehnoloģiju fakultāte
Datoru sistēmu katedra

JĀNIS BĒRZIŅŠ

**Skaitlisko metožu grafiskās ilustrācijas iespēju
izpēte un novērtējums**

**Bakalaura darbs
inženierzinātņu bakalaura grāda ieguvei
datorvadībā un datorzinātnē**

Darba vadītājs: <i>paraksts, datums</i>	Dr.sc.ing., prof. P. Zeltiņš
Darba konsultants: <i>paraksts, datums</i>	Mg.sc.ing., lekt. G. Zariņš
Darba izpildītājs: <i>paraksts, datums</i>	Matr. Nr. IT04521 J. Bērziņš

Jelgava 2023

LATVIJAS BIOZINĀTŅU UN TEHNOLOĢIJU UNIVERSITĀTE
Informācijas tehnoloģiju fakultāte
Datoru sistēmu katedra

JĀNIS BĒRZIŅŠ

Testēšanas procesa izstrāde un izmantošana
programmatūras kvalitātes metriku iegūšanai

Maģistra darbs
inženierzinātņu maģistra grāda ieguvei
informācijas tehnoloģijās

Darba vadītājs: <i>paraksts, datums</i>	Dr.sc.ing., prof. P. Zeltiņš
Darba konsultants: <i>paraksts, datums</i>	Mg.sc.ing., lekt. G. Zariņš
Darba izpildītājs: <i>paraksts, datums</i>	Matr. Nr. IT04521 J. Bērziņš

Jelgava 2023